

Digitálny tonometer s manžetou na zápästie

Návod na obsluhu

SK



SENCOR®

SBD 1470



Pred použitím výrobku sa, prosím, oboznámte s návodom na jeho obsluhu, a to i v prípade, že ste už oboznámení s používaním výrobkov podobného typu. Výrobok používajte iba tak, ako je opísané v tomto návode. Návod uschovajte na budúce použitie.



Upozornenie! Nedodržanie pokynov uvedených v návode na obsluhu môže viesť k chybným funkciám prístroja alebo jeho poškodeniu.

Minimálne počas záruky odporúčame uschovať originálny obal, baliaci materiál, pokladničný doklad a záručný list. V prípade prepravy zabaľte výrobok opäť do originálnej škatule od výrobcu.

SK-1

OBSAH

ČO BY STE MALI VEDIEŤ O KRVNOM TLAKU	3
DÔLEŽITÉ UPOZORNENIA	4
ZÁKLADNÉ FUNKCIE A VYBAVENIE TONOMETRA	5
OPIS TONOMETRA	5
POPIS DISPLEJA	6
POUŽITIE TONOMETRA	6
RIEŠENIE PROBLÉMOV	10
ÚDRŽBA A ČISTENIE	10
SKLADOVANIE	11
KALIBRÁCIA	11
ELEKTROMAGNETICKÉ RUŠENIE	11
ZHODA S NORMAMI	11
TECHNICKÉ ŠPECIFIKÁCIE	12
POKYNY A INFORMÁCIE O ZAOBCHÁDZANÍ S POUŽITÝM OBALOM	13
LIKVIDÁCIA POUŽITÝCH BATÉRIÍ	13
LIKVIDÁCIA POUŽITÝCH ELEKTRICKÝCH A ELEKTRONICKÝCH ZARIADENÍ	13

ČO BY STE MALI VEDIEŤ O KRVNOM TLAKU

Čo je krvný tlak?

Ako krvný tlak je označovaný tlak, ktorý vyvíja krv na steny tepien, ktorými preteká. Krvný tlak kolíše v priebehu každého tepu medzi maximálnou (systolickou) a minimálnou (diastolickou) hodnotou. Na krvný tlak má vplyv mnoho faktorov, ako napr. fyzická aktivita, strach, hnev alebo určitý časový úsek dňa.

Krvný tlak sa počas dňa neustále mení. Skoro ráno sa zvyšuje a v dopoludňajších hodinách dochádza k jeho zníženiu. Odpoľudnia sa opäť zvyšuje a vo večerných hodinách klesá. Krvný tlak sa môže tiež meniť počas krátkeho okamihu, preto sa výsledky následných meraní môžu líšiť.

Prečo je dôležité merať si krvný tlak doma?

Veľa ľudí má v lekárskej ordinácii trvale zvýšený krvný tlak, zatiaľ čo pri meraní doma má tlak v norme. Ide o tzv. syndróm bieleho pláštá a môže sa vyskytovať až u 15 % populácie.

Domáce meranie krvného tlaku vylúči syndróm bieleho pláštá a poskytne lekárovi obraz o rôznych hodnotách krvného tlaku počas vašej prirodzenej aktivity.

Klasifikácia krvného tlaku svetovou zdravotníckou organizáciou

V nasledujúcej tabuľke je uvedená klasifikácia krvného tlaku dospelého jedinca podľa Svetovej zdravotníckej organizácie (WHO).

Kategória krvného tlaku	Systolický krvný tlak (v mmHg)	Diastolický krvný tlak (v mmHg)
Optimálna	<120	<80
Normálny	120–129	80–84
Vysoký normálny	130–139	85–89
Hypertenzia 1. stupňa (mierna)	140–159	90–99
Hypertenzia 2. stupňa (stredná)	160–179	100–109
Hypertenzia 3. stupňa (ťažká)	≥180	≥110
Izolovaná systolická hypertenzia	≥140	<90

Čo je srdcová arytmia?

Srdcové arytmie sú poruchy srdcového rytmu. Vznikajú ako dôsledok odlišného vytvárania alebo vedenia elektrických vzruchov v srdci. Mnoho srdcových arytmií má iba prechodný ráz. Takéto druhy arytmií sú považované za neškodné a patria medzi ne prípady, keď srdce vynechá jeden úder alebo pridá jeden navyše. To môže byť spôsobené silnými emóciami alebo cvičením. Naproti tomu existujú druhy arytmií, ktoré môžu byť životu nebezpečné a vyžadujú odbornú liečbu.

Symptómy srdcovej arytmie

Symptómy srdcovej arytmie: silné alebo zrýchlené búšenie srdca, pocit únavy, závraty, strata vedomia, nedostatok dychu a bolesť v hrudníku.

Symptómy bradykardie (spomalenej srdcovej činnosti): pocit únavy, nedostatok dychu, závraty alebo mdloby.

Symptómy tachykardie (zrýchlenej srdcovej činnosti): tlkot srdca môže byť vnímaný akoby v krku alebo ako nepravidelný rýchly tlkot v hrudi, pocit nepokoja, slabosti, nedostatku dychu, mdloby, potenie a závraty.

Môže byť srdcová arytmia liečená?

Vzniku srdcových arytmií je možné do istej miery predchádzať odstránením podnetov (telesná záťaž, stres, fajčenie, konzumácia alkoholu, kávy alebo iných nápojov obsahujúcich kofeín), ktoré ovplyvňujú nervový systém. Mnoho druhov srdcových arytmií nevyžaduje liečbu, pretože sú prirodzene kompenzované imunitným systémom. Iné druhy srdcových arytmií je potrebné liečiť podávaním liekov (antiarytmík), implantáciou defibrilátora alebo kardiostimulátora. Spôsob liečby závisia od druhu srdcovej arytmie, veku pacienta a jeho fyzickej kondície.

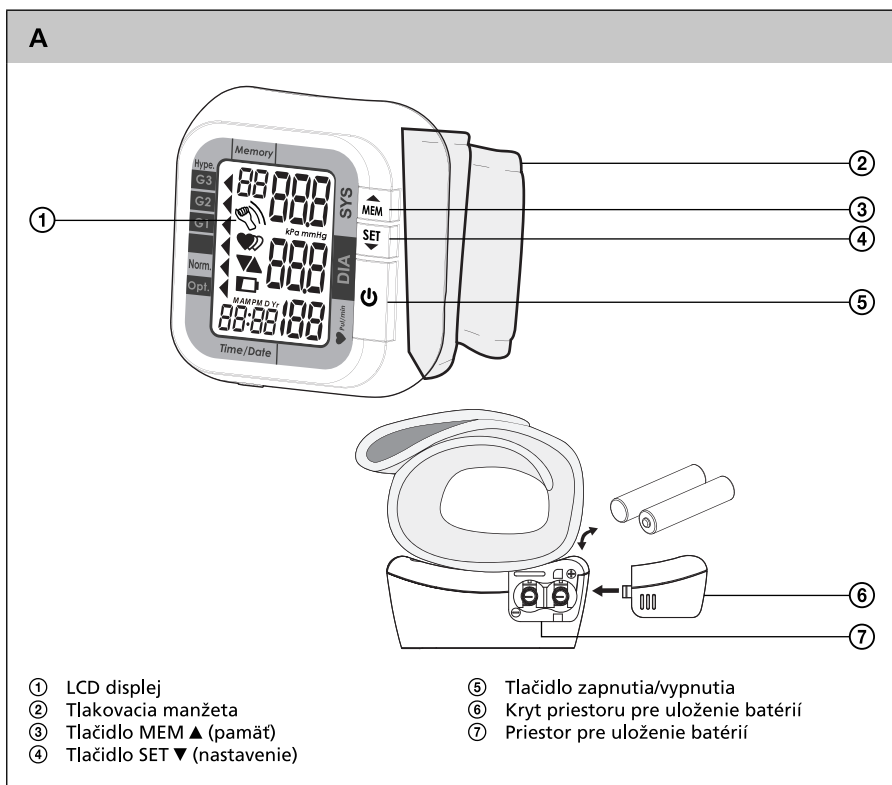
DÔLEŽITÉ UPOZORNENIA

- Tento prístroj je určený na neinvazívne meranie krvného tlaku.
- Manžeta s nastaviteľnou dĺžkou 13,5–19,5 cm je určená iba pre dospelé osoby.
- Neprekrućujte ani nadmerne neprehýbajte manžetu. Dbajte na to, aby nedošlo k poškodeniu manžety ostrými nástrojmi, ako sú špendlíky, ihly a pod.
- Prístroj nerozoberajte a nevykonávajte na ňom žiadne úpravy.
- Prístroj nepoužívajte, ak máte poranené zápästie.
- Ak trpíte ochorením obehovej sústavy, ako napr. aterosklerózou, cukrovkou, ochorením pečene alebo obličiek, ťažkou hypertenziou, poruchami periférneho prekrvenia a pod., o vhodnosti používania tonometra alebo podobných prístrojov sa poraďte so svojím ošetroujúcim lekárom alebo odborným zdravotníckym pracovníkom.
- Ak prechádzate lekárskou liečbou či užívate lieky, konzultujte použitie tohto prístroja s lekárom.
- Pred meraním krvného tlaku odpočívajte aspoň 5 až 10 minút.
- Medzi opakovaným meraním vyčkajte aspoň 4 až 5 minút, aby sa obnovil stav vášho krvného obehu.
- Po konzumácii nápojov s obsahom kofeínu alebo fajčení cigariet nemerajte skôr než za 30–45 minút.
- Pred meraním krvného tlaku odstráňte všetok tesný odev z vášho zápästia. Nepoužívajte manžetu na iné časti tela, než je zápästie.
- Nezačínajte s meraním, kým nie je manžeta pripevnená k zápästiu.
- Meranie vykonávajte v pokojnej, uvoľnenej polohe. Pri meraní nepohybujte s prístrojom.
- Hneď ako tlak v manžete presiahne 300 mmHg, prístroj automaticky vypustí vzduch. Ak nedôjde k automatickému vypusteniu vzduchu, odstráňte manžetu a stlačte tlačidlo zapnutia/vypnutia pre ukončenie tlakovania manžety.
- Majte na pamäti, že sa krvný tlak počas dňa mení a je tiež ovplyvňovaný mnohými faktormi, ako napr. fajčenie, požívanie alkoholu, užívanie liekov a fyzická aktivita.
- Výsledky merania by mali byť vyhodnotené lekárom alebo iným odborníkom, ktorý pozná váš dlhodobý zdravotný stav. Nevývodzujte, prosím, závery z výsledkov merania sami.
- Pravidelným meraním krvného tlaku a zapisovaním výsledkov merania poskytnete lekárovi ucelený obraz o vašom krvnom tlaku počas prirodzenej aktivity.
- Hodnoty krvného tlaku namerané oscilometrickou metódou za použitia tohto prístroja sú zhodné s výsledkami merania, ktoré urobil skúsený pozorovateľ auskultačnou (počúvacou) metódou za použitia tonometra s fonendoskopom.
- Tento prístroj nie je určený na nepretržité monitorovanie krvného tlaku počas lekárskeho zákroku, ako sú napr. operácie a pod.
- Tento prístroj je určený na domáce použitie a nenahrádza odbornú lekársku starostlivosť.
- Prístroj vrátane batérií uchovávajte mimo dosahu detí.

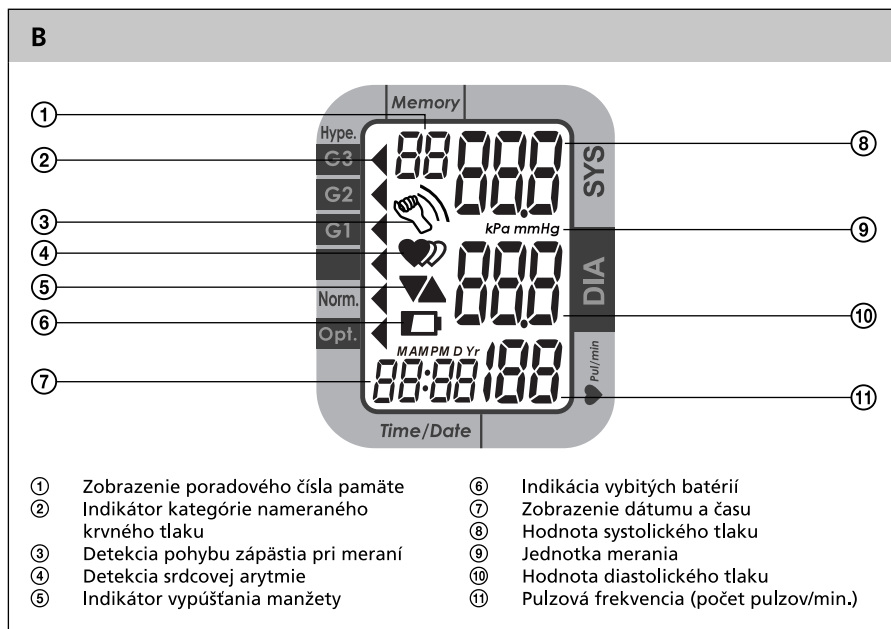
ZÁKLADNÉ FUNKCIE A VYBAVENIE TONOMETRA

- Meranie systolického, diastolického krvného tlaku a pulzu
- Detekcia srdcovej arytmie
- Manžeta s nastaviteľnou dĺžkou pre zápästie s obvodom 13,5–19,5 cm
- Automatické tlakovanie a vypúšťanie manžety
- Veľký LCD displej
- 60 pamäťových miest na uloženie výsledkov merania vrátane dátumu a času
- Prevádzka na batérie

OPIS TONOMETRA




POPIS DISPLEJA



POUŽITIE TONOMETRA

1. Inštalácia a výmena batérií

- Na napájanie prístroja použite 2 batérie typu LR03/AAA (2 x 1,5 V).
- Odstráňte kryt priestoru pre batérie a vložte 2 batérie typu LR03/AAA. Pri vkladaní batérií dbajte na správnu polaritu vyznačenú v priestore na batérie. Kryt uzavrite.
- Batérie je nutné vymeniť v prípade, že:
 - sa na displeji zobrazí symbol .
 - displej je matný.
 - sa displej nerozsvieti.

**Poznámka:**

Ak je pri vkladaní batérií otočená polarita, môže okrem dočasnej nefunkčnosti prístroja dôjsť aj k jeho zahrievaniu. Nekombinujte použité a nové batérie alebo batérie rôzneho typu, napr. alkalické batérie a dobíjacie batérie. Uložené záznamy zostanú uchované v pamäti prístroja i po výmene batérií.

2. Nastavenie dátumu, času a jednotky merania

- 2.1 Pred meraním nastavte aktuálny dátum, čas a jednotku merania. S nameranými hodnotami sa do pamäte bude ukladať dátum a čas merania.
- 2.2 Po vložení batérií sa na displeji krátko rozsvietia všetky elementy. V ľavom dolnom rohu displeja sa rozblíka časový údaj „rok“ a prístroj je pripravený na nastavenie. Ak nevykonáte žiadne nastavenie do 1 minúty, prístroj sa automaticky vypne. V tomto prípade je potrebné aktivovať režim nastavenia nasledujúcim spôsobom. Stlačte tlačidlo SET ▼. Na displeji sa zobrazia hodiny. Stlačte tlačidlo SET ▼ ešte raz a pridržte ho stlačené cca 3 sekundy. V ľavom dolnom rohu displeja sa rozblíka časový údaj „rok“. Prístroj je pripravený na nastavenie.
- 2.3 Tlačidlom MEM ▲ nastavte aktuálny rok. Nastavenie potvrdte stlačením tlačidla SET ▼. Prístroj sa automaticky prepne do režimu nastavenia mesiaca.
- 2.4 Tlačidlom MEM ▲ nastavte aktuálny mesiac. Nastavenie potvrdte stlačením tlačidla SET ▼. Prístroj sa automaticky prepne do režimu nastavenia dňa.
- 2.5 Tlačidlom MEM ▲ nastavte aktuálny deň v mesiaci. Nastavenie potvrdte stlačením tlačidla SET ▼. Prístroj sa automaticky prepne do režimu nastavenia formátu hodín.
- 2.6 Tlačidlom MEM ▲ zvolte nastavenie 12- alebo 24-hodinového formátu času. Nastavenie potvrdte stlačením tlačidla SET ▼. Prístroj sa automaticky prepne do režimu nastavenia hodiny.
- 2.7 Tlačidlom MEM ▲ nastavte aktuálnu hodinu. Nastavenie potvrdte stlačením tlačidla SET ▼. Prístroj sa automaticky prepne do režimu nastavenia minút.
- 2.8 Tlačidlom MEM ▲ nastavte minúty. Nastavenie potvrdte stlačením tlačidla SET ▼. Prístroj sa automaticky prepne do režimu výberu jednotky merania.
- 2.9 Tlačidlom MEM ▲ vyberte jednotku merania mmHg alebo kPa. Nastavenie potvrdte stlačením tlačidla SET ▼.



Poznámka:

Bežne používaná jednotka na meranie krvného tlaku je mmHg (milimetre ortuťového stĺpca).

- 2.10 Nastavenie dátumu, času a jednotky merania je dokončené. Prístroj postupne zobrazí nastavené hodnoty a potom sa automaticky vypne.



Poznámka:

Rozsah nastavenia: rok 2000–2050, formát času: 12- alebo 24-hodinový

V 12-hodinovom formáte času je dopoludňajší/odopoludňajší čas označený skratkou AM/PM.

3. Meranie

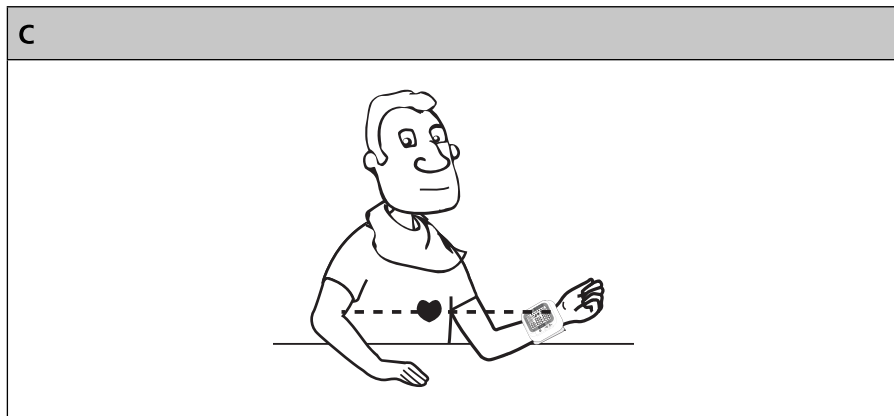
3.1 Základné pokyny na dosiahnutie čo najpresnejších výsledkov merania

- Merajte vždy v rovnaký čas, najlepšie ráno, napoludnie a večer za rovnakých podmienok alebo podľa odporúčania vášho lekára.
- Po konzumácii kávy, čaju alebo vyfajčení cigarety nemerajte skôr než za 30–45 minút.
- Po horúcej sprche alebo vani vyčkajte s meraním aspoň 20 minút.
- Pred opakovaným meraním vyčkajte približne 4–5 minút.

3.2 Pripravenie manžety a správne držanie tela a ruky pri meraní

- Pred nasadením manžety odoberte z ľavého zápästia všetok odev, hodinky, náramky a pod.
- Manžetu nasadte na ľavé zápästie tak, aby bol displej tlakomera na rovnakej strane ako vaše dlane. Horný okraj manžety by mal byť umiestnený 1 až 1,5 cm pod zápästným kĺbom. Manžetu oviňte okolo zápästia a dotiahnite ju. Medzi manžetou a zápästím by nemal zostať voľný priestor.

- Pohodlne sa posadte na stoličku a oprite lakeť ľavej ruky o stôl. Dľaň smeruje nahor (smerom k tvári) a tlakomer je umiestnený v úrovni srdca. Lahko otvorte dľaň a uvoľnite prsty. Ak je tlakomer umiestnený nad alebo pod úrovňou srdca, výsledky merania nemusia byť presné.
- Pri meraní sedte pokojne, uvoľnene a nehovorte. S rukou, na ktorej máte upevnenú manžetu, nepohybujte.



3.3 Meranie krvného tlaku

- 3.3.1 Prístroj zapnite stlačením tlačidla zapnuté/vypnuté. Na LCD displeji sa na krátku chvíľu rozsvietia všetky elementy.
- 3.3.2 Ak zostal zvyškový vzduch v manžete, na displeji sa krátko zobrazí symbol ▼ a vzduch sa vypustí. Na displeji sa zobrazí hodnota 0 mmHg (alebo kPa) a čas merania.
- 3.3.3 Prístroj automaticky natlakuje manžetu. V priebehu tlakovania manžety je detegovaná tepová frekvencia. To je signalizované blikajúcim symbolom ♥ na LCD displeji.
- 3.3.4 Potom nasleduje plynulé zníženie tlaku v manžete a k stanoveniu hodnoty systolického (SYS) a diastolického (DIA) tlaku, tepovej frekvencie a kategórie krvného tlaku dôjde automaticky. Kategórie krvného tlaku sú definované v nasledujúcej tabuľke.

Nameraná hodnota krvného tlaku v mmHg	Kategórie krvného tlaku					
	Optimálna	Normálny	Normálny (vysoký)	G1 Mierna hypertenzia	G2 Stredná hypertenzia	G3 Ťažká hypertenzia
SYS (systolická hodnota)	<120	120–129	130–139	140–159	160–179	≥180
DIA (diastolická hodnota)	<80	80–84	85–89	90–99	100–109	≥110



Poznámka:

Ak sa zobrazí na displeji symbol ♥, prístroj detegoval srdcovú arytmiu.

- 3.3.5 Pre vypnutie prístroja stlačte tlačidlo zapnuté/vypnuté. Ak prístroj nevypnete, k automatickému vypnutiu dôjde do 1 minúty od posledného merania. Po ukončení merania odoberte manžetu zo zápästia.

4. Vyvolanie pamäte

- 4.1 Pre zobrazenie posledného záznamu merania stlačte tlačidlo MEM ▲.
- 4.2 Na listovanie medzi jednotlivými záznamami v pamäti použite dotykové tlačidlo MEM ▲ a SET ▼.
- 4.3 Pri každom zázname sa bude v ľavej dolnej časti displeja striedavo zobrazovať mesiac/deň vytvorenia záznamu a čas vytvorenia záznamu.
- 4.4 Najaktuálnejšiemu záznamu v pamäti je vždy priradené poradové číslo 1. Maximálna kapacita pamäte je 60 záznamov. Hneď ako sa dosiahne maximálna kapacita pamäte, s každým ďalším meraním je vymazaný najstarší záznam.

5. Vymazanie pamäte

- 5.1 Stlačte tlačidlo MEM ▲. Na displeji sa zobrazí posledný uložený záznam. Potom pridržierte stlačené tlačidlo MEM ▲ cca 3 sekundy. Na displeji sa zobrazí údaj „del all“ (vymazať všetko).
- 5.2 Stlačte tlačidlo SET ▼ pre potvrdenie vymazania všetkých záznamov z pamäte. Na displeji sa zobrazia údaje „del“ (vymazanie) a „done“ (vykonané). Prístroj sa automaticky vypne.




Poznámka:

Ak chcete proces vymazania pamäte prerušiť, stlačte tlačidlo zapnuté/vypnuté.

- 5.3 Pri následnom vyvolaní pamäte sa nezobrazia žiadne hodnoty na displeji.

RIEŠENIE PROBLÉMOV

V tejto kapitole nájdete riešenie problémov, s ktorými sa môžete stretnúť pri použití prístroja. Ak sa vám nepodarí odstrániť problém podľa nasledujúcich pokynov, kontaktujte autorizované servisné stredisko.

Problém / chybové hlásenie	Možná príčina	Možné riešenie
Po stlačení tlačidla zapnuté/vypnuté sa displej nerozsvieti.	Batérie sú vybité.	Vymeňte batérie.
	Batérie sú nesprávne vložené.	Vložte batérie podľa polarity vyznačenej v priestore na batérie.
Na displeji sa zobrazí symbol  .	Batérie sú takmer vybité.	Vymeňte použité batérie za nové.
E1	Manžeta nie je pripevnená na zápästí alebo je nasadená na zápästí príliš voľne.	Prístroj vypnite tlačidlom zapnuté/vypnuté. Pripevnite manžetu k zápästiu podľa pokynov v kapitole Pripevnenie manžety a správne držanie tela a ruky pri meraní a opakujte meranie.
E2	Manžeta je príliš utiahnutá.	Prístroj vypnite tlačidlom zapnuté/vypnuté. Pripevnite manžetu k zápästiu podľa pokynov v kapitole Pripevnenie manžety a správne držanie tela a ruky pri meraní a opakujte meranie.
E3	Tlak v manžete bol prekročený.	Odpočívajte 4 až 5 minút a potom meranie opakujte.
E10 alebo E11	Prístroj zaznamenal pohyb pri meraní.	Pohyb môže ovplyvniť výsledok merania. Odpočívajte 4 až 5 minút a potom opakujte meranie.
E20 alebo E21	Chyba merania.	Odpočívajte 4 až 5 minút a potom opakujte meranie.

Ak sa na displeji zobrazí iné chybové hlásenie vo formáte E + číselný kód alebo Ee + číselný kód, ktoré nie je uvedené v tabuľke, prístroj vypnite a vyberte z neho batérie. Chvilu vyčkajte a batérie vložte späť. Po niekoľkých minútach opakujte meranie. Ak problém pretrváva, kontaktujte svojho obchodníka alebo autorizované servisné stredisko.

ÚDRŽBA A ČISTENIE

- Prístroj udržiavajte čistý. Prach utierajte ľahko navlhčenou textíliou.
- Prístroj ani tlakovaciu manžetu neoplachujte pod tečúcou vodou ani ich neponárajte do vody.
- Na čistenie nepoužívajte abrazívne čistiace prostriedky alebo benzín. Mohlo by dôjsť k poškodeniu prístroja.

SKLADOVANIE

- Ak nebudete prístroj používať dlhší čas, vyberte z neho batérie.
- Prístroj chráňte pred nárazmi alebo pádmi.
- Prístroj uložte na suché, čisté miesto mimo dosahu detí. Prístroj nevystavujte priamemu slnečnému žiareniu ani extrémnym zmenám teploty.

KALIBRÁCIA

Odporúčania: Na zaistenie presných výsledkov merania odporúčame nechať vykonať kalibráciu prístroja po dvoch rokoch používania. Všetky náklady spojené s kalibráciou sú hradené zákazníkom.

ELEKTROMAGNETICKÉ RUŠENIE

Aby ste sa vyhli nepresnostiam v meraní v dôsledku elektromagnetického rušenia, nepoužívajte tento prístroj v blízkosti mobilného telefónu alebo mikrovlnnej rúry.

ZHODA S NORMAMI

Tento prístroj je v zhode s európskymi normami:

EN 60601-1 Zdravotnícke elektrické prístroje – Časť 1: Všeobecné požiadavky na základnú bezpečnosť a nevyhnutnú funkčnosť

EN 60601-1-2 Zdravotnícke elektrické prístroje – Časť 1-2: Všeobecné požiadavky na základnú bezpečnosť a nevyhnutnú funkčnosť – Skupinová norma: Elektromagnetická kompatibilita – Požiadavky a skúšky

EN 1060-1 Neinvazívne tonometre – Časť 1: Všeobecné požiadavky

EN 1060-3 Neinvazívne tonometre – Časť 3: Špecifické požiadavky pre elektromechanické systémy na meranie krvného tlaku

 **0123** Tento prístroj spĺňa požiadavky európskej smernice 93/42/EEC.



Dátum výroby je vyznačený na typovom štítku prístroja.




Výrobca: Guangdong Transtek Medical Electronics Co., Ltd., Zone A, No.105, Dongli Road, Torch Development District, Zhongshan, 528437, Guangdong, China.



Splnomocnený zástupca pre EÚ: MDSS – Medical Device Safety Service GmbH, Schiffgraben 41, 30175 Hannover, Germany

TECHNICKÉ ŠPECIFIKÁCIE

Metóda merania	Oscilometrická
Displej	LCD, veľkosť displeja 31,5 x 44 mm
Kapacita pamäte	60 záznamov
Rozsah merania	Tlak: 0–300 mmHg (0–40 kPa) Pulz: 40–199 tepov/min.
Presnosť merania	Tlak: ± 3 mmHg (0,4 kPa) pri okolitej teplote 5–40 °C ± 5 mmHg (0,7 kPa) pri okolitej teplote 0–4 °C a 41–45 °C Pulz: ± 5 %
Nastaviteľná dĺžka manžety	13,5–19,5 cm
Napájanie	2 x LR03/AAA
Ochrana pred úrazom elektrickým prúdom	Zdravotnícky elektrický prístroj s vnútorným napájaním Príložná časť typu B 
Ochrana pred pôsobením vody	IPX0
Bezpečnosť použitia za prítomnosti anestetických horľavých zmesí	Prístroj nevhodný na použitie v prítomnosti horľavej zmesi anestetika a vzduchu alebo horľavej zmesi anestetika a kyslíka, príp. oxidu dusíka
Režim prevádzky	Trvalá prevádzka s krátkodobým zaťažením
Prevádzkové podmienky	Okolité teplota: 0 °C až 45 °C, vlhkosť ≤ 80 %
Skladovanie	Okolité teplota: –20 °C až 60 °C, vlhkosť 10–93 %
Rozmery prístroja	68 x 75 x 31 mm
Hmotnosť prístroja	120 g (bez batérií)
Príslušenstvo	2 x batéria typu LR03/AAA, návod na použitie

Zmeny textu a technických špecifikácií vyhradené.

POKYNY A INFORMÁCIE O ZAOBCHÁDZANÍ S POUŽITÝM OBALOM

Použitý obalový materiál odložte na miesto určené obcou na ukladanie odpadu.

LIKVIDÁCIA POUŽITÝCH BATÉRIÍ

Batérie obsahujú látky škodlivé pre životné prostredie, a preto nepatria do bežného domového odpadu. Batérie odovzdajte na príslušnom zbernom mieste, ktoré zaistí ich ekologickú likvidáciu. Kontakt na najbližšie zberné miesto si vyžiadajte na obecnom úrade alebo u svojho predajcu.

LIKVIDÁCIA POUŽITÝCH ELEKTRICKÝCH A ELEKTRONICKÝCH ZARIADENÍ



Tento symbol na produktoch alebo v sprievodných dokumentoch znamená, že použité elektrické a elektronické výrobky nesmú byť pridané do bežného komunálneho odpadu. Pre správnu likvidáciu, obnovu a recykláciu odovzdajte tieto výrobky na určené zberné miesta. Alternatívne v niektorých krajinách Európskej únie alebo v iných európskych krajinách môžete vrátiť svoje výrobky miestnemu predajcovi pri kúpe ekvivalentného nového produktu. Správnu likvidáciu tohto produktu pomôžete zachovať cenné prírodné zdroje a napomáhate prevencii potenciálnych negatívnych dopadov na životné prostredie a ľudské zdravie, čo by mohli byť dôsledky nesprávnej likvidácie odpadov. Ďalšie podrobnosti si vyžiadajte od miestneho úradu alebo najbližšieho zberného miesta. Pri nesprávnej likvidácii tohto druhu odpadu môžu byť v súlade s národnými predpismi udelené pokuty.

Pre podnikové subjekty v krajinách Európskej únie

Ak chcete likvidovať elektrické a elektronické zariadenia, vyžiadajte si potrebné informácie od svojho predajcu alebo dodávateľa.

Likvidácia v ostatných krajinách mimo Európskej únie

Tento symbol je platný v Európskej únii. Ak chcete tento výrobok zlikvidovať, vyžiadajte si potrebné informácie o správnom spôsobe likvidácie od miestnych úradov alebo od svojho predajcu.

